

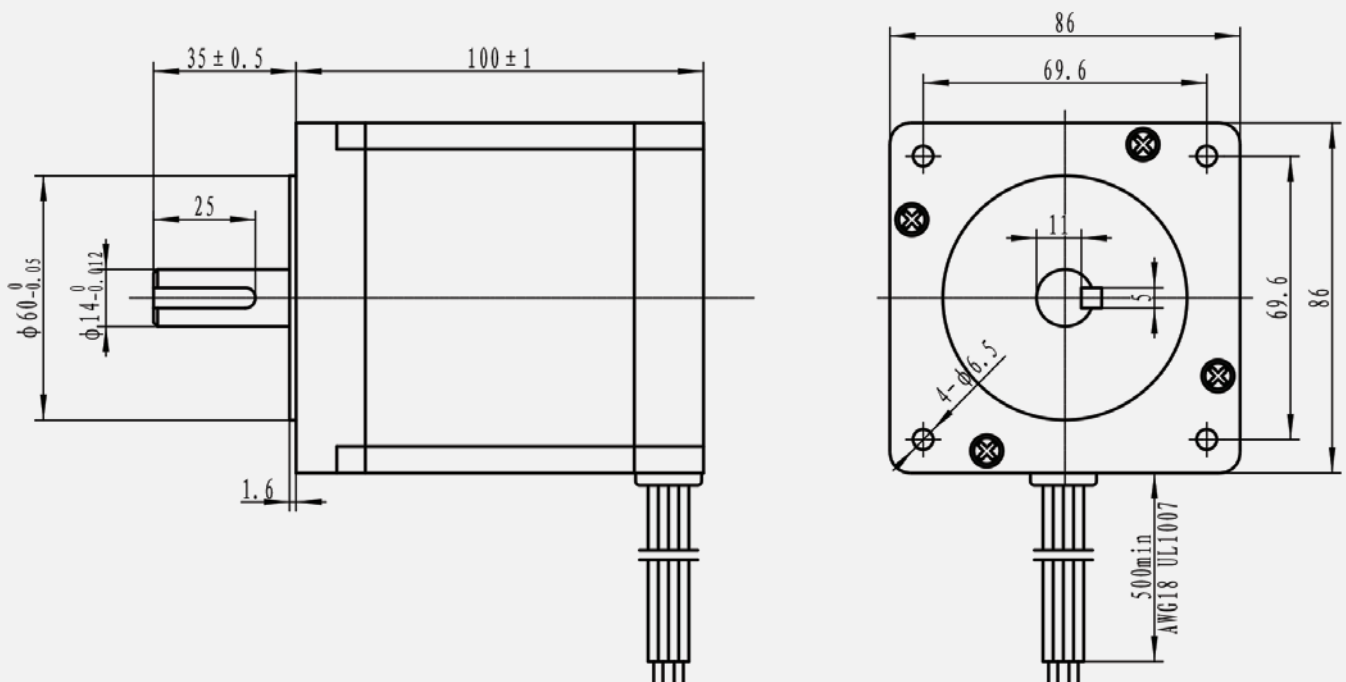


POLICOMP
componentes industriais

Motor de passo modelo: 86HS100-5004A14-B35

ESPECIFICAÇÕES				DIAGRAMA
Âng. de Passo	$1.8^\circ \pm 5\%$	Corrente	5 A	
Nº de Fase	2	Resistência	$0,5 \pm 10\% \Omega$	
Resist. de Isolação	100 M Ω (500VDC)	Indutância	$4 \pm 20\% \text{ mH}$	
Classe de Isolamento	B	Holding Torque	68 kgf.cm	
Ligação no driver:	Paralelo	A+ Vermelho A- Verde	B+ Amarelo B- Azul	

DIMENSÕES (mm)



Design	Date	Check	Date	Approve	Date
--------	------	-------	------	---------	------



www.policompcomponentes.com.br
e-mail: vendas@policompcomponentes.com.br

11 5661-7579 / 3368-4326

Rua Doutor Brasílio Machado
Neto, 103 - Vila Lisboa

CEP: 04776-133 - São Paulo/SP

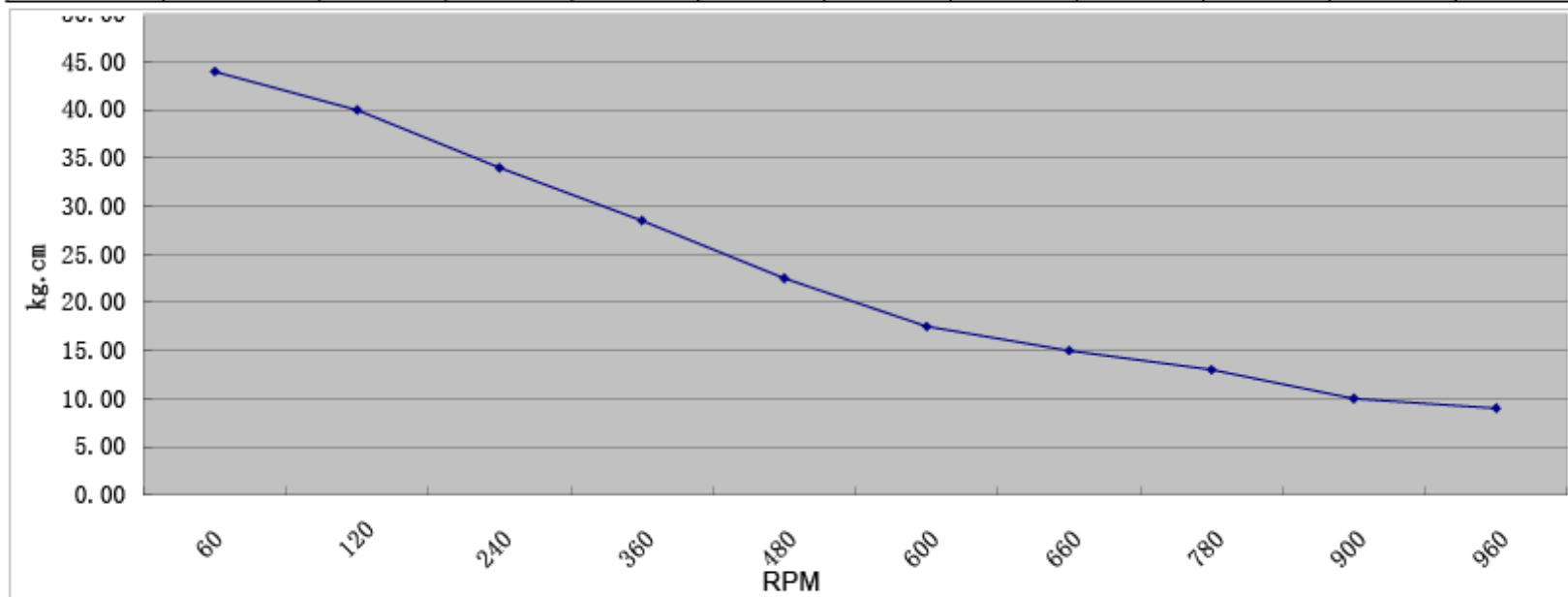


POLICOMP
componentes industriais

CURVA DE TORQUE

CONDIÇÕES DE TESTE: 48VDC, CORRENTE DE PICO 5,14A, 400P/R

speed	rpm	60	120	240	360	480	600	660	780	900	960
Torque	kg.cm	44.00	40.00	34.00	28.50	22.50	17.50	15.00	13.00	10.00	9.00



www.policompcomponentes.com.br
e-mail: vendas@policompcomponentes.com.br

11 5661-7579 / 3368-4326

Rua Doutor Brasílio Machado
Neto, 103 - Vila Lisboa

CEP: 04776-133 - São Paulo/SP